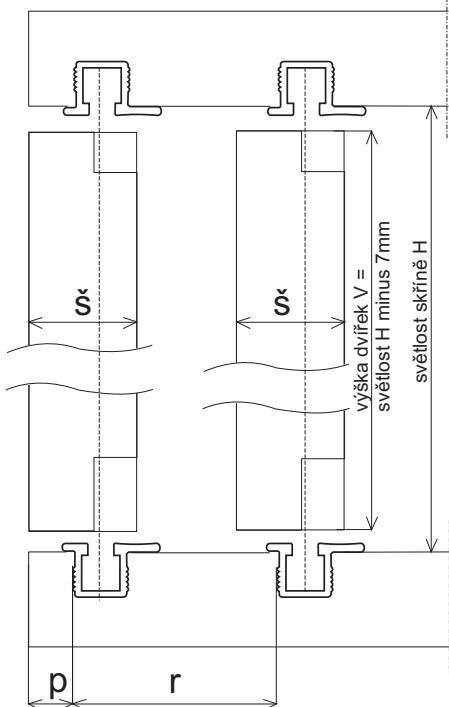


S35 - kování pro posuvné skříňové dveře

A

zafrézovaný kluzák S35A



vzdálenost frézování pro první lištu od kraje minimálně:

$$p = \text{š} - 8\text{mm}$$

rozteč frézování pro druhou lištu:

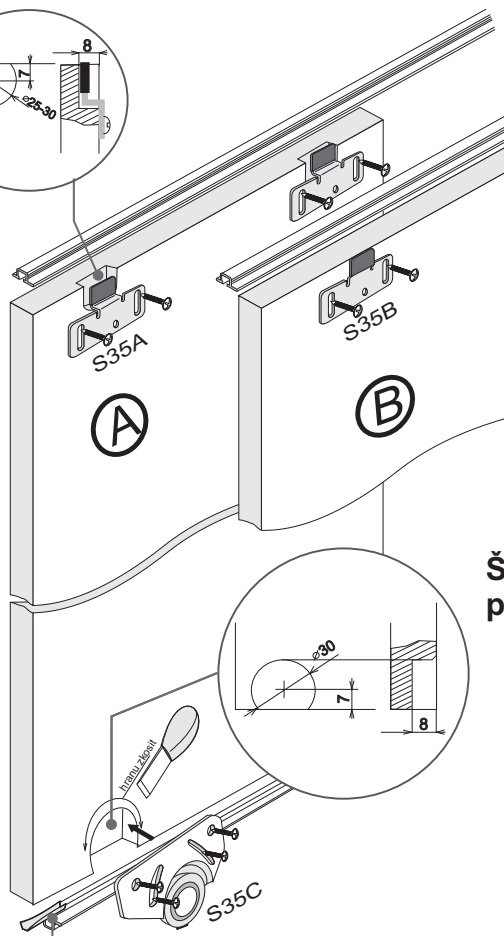
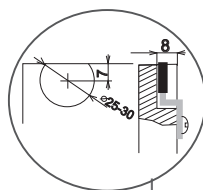
$$r = \text{š} + \text{min } 7\text{mm}$$

Příklad pro lamino tl. 18mm:

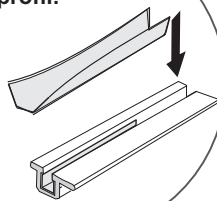
$$p = 10\text{mm}$$

$$r = 25\text{mm}$$

$$V = H - 7$$

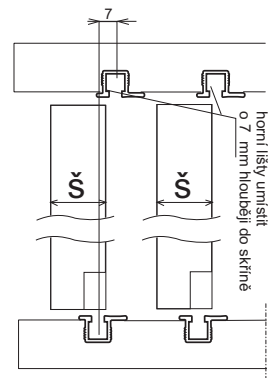


Dorazový profil:

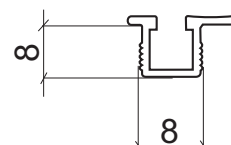


B

kluzák S35B - bez zafrézování



Šířka a hloubka frézování pro vodící profil:

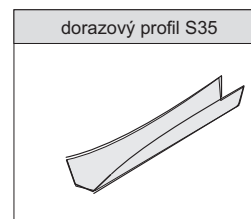
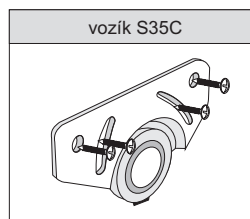
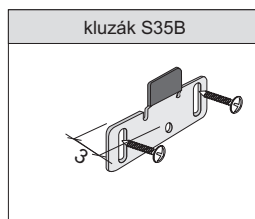
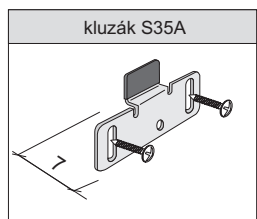
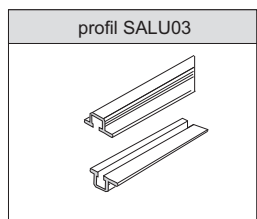


Montáž a seřízení:



Vruty 1,2 montovat před nasazením dveří, vruty 3,4 po nasazení a seřízení dveří.

součásti systému



Barevné provedení hliníkových profilů: surový hliník nebo stříbrný elox