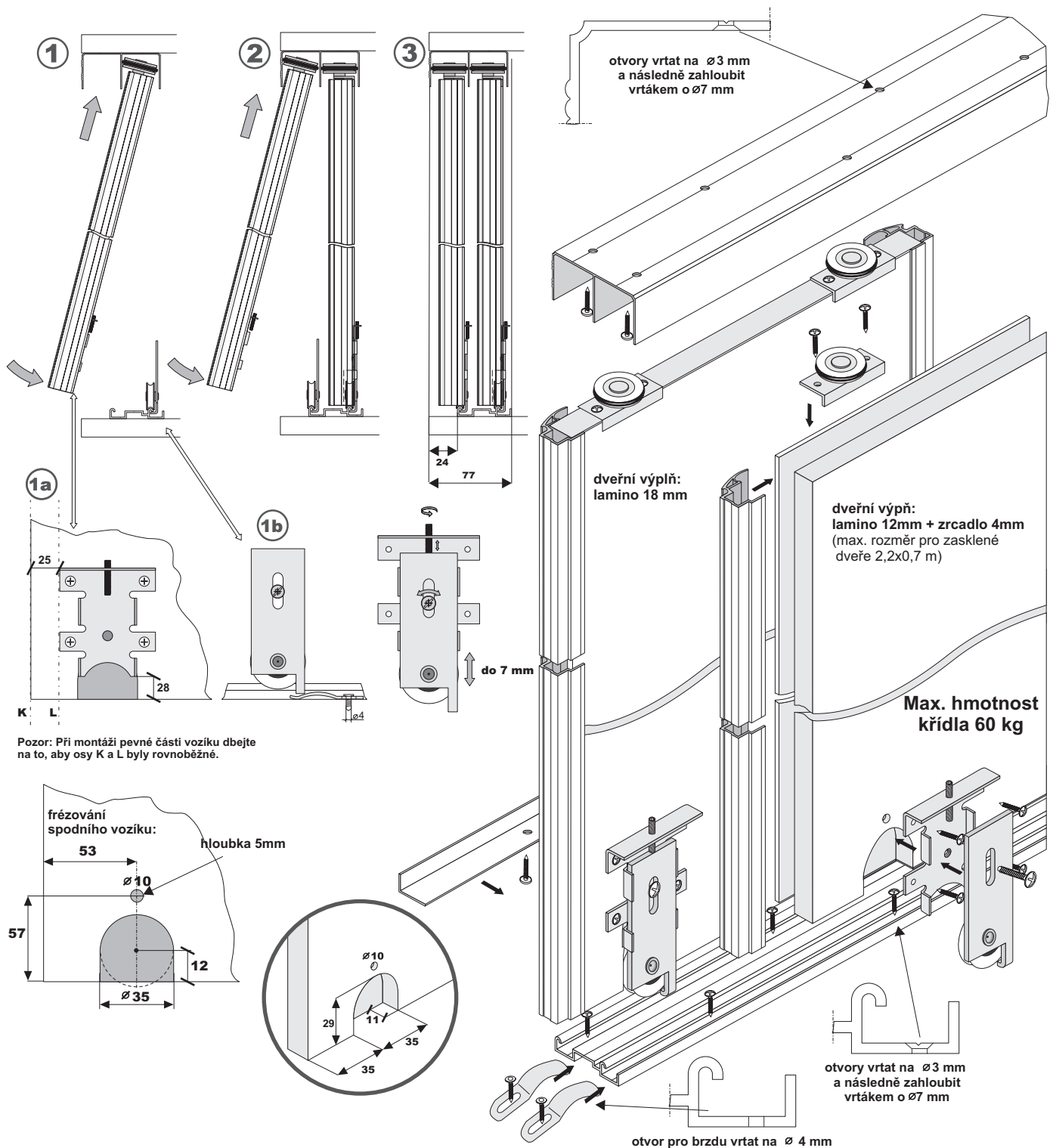
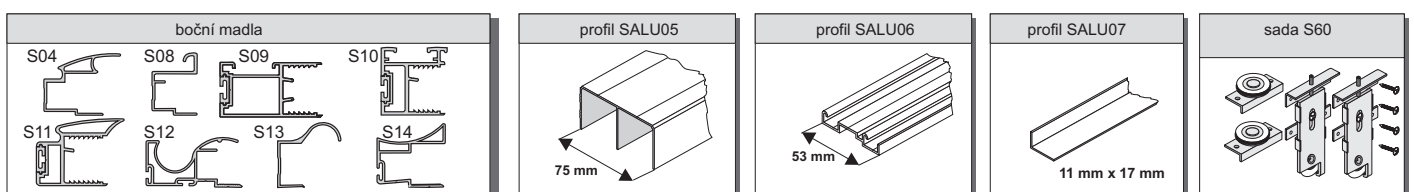


# kování pro vestavěné skříně - S60



## součásti systému



Barevné provedení hliníkových profilů: stříbrný elox, světlý bronz, tmavý bronz

# Rozměry dveřního křídla pro výplň 18mm nebo 12mm a zrcadlo

## 1. Výška křídla h:

$h = H - 38$  mm (pro SoftClose S60 platí  $H - 43$ mm)  
H - světlá výška skříně

Příklad (světlost skříně je 2600 mm x 1500 mm)

$$h = 2600 - 38 = \mathbf{2562 \text{ mm}}$$

## 2. šířka křídla d:

Šířka křídla je závislá na požadovaném překrytí křídel a případně na vnitřním uspořádání skříně.

D ... světlá šířka skříně  
d ... šířka křídla

Doporučujeme překrytí křídla minimálně o šířku madla (S):

S04 ... šířka 37mm  
S08 ... šířka 20mm  
S09 ... šířka 41mm  
S10 ... šířka 28mm  
S11 ... šířka 37,5mm  
S12 ... šířka 44mm  
S13 ... šířka 29mm  
S14 ... šířka 30mm

výpočet pro dvoukřídlovou skříň:  
 $d = (D + S) / 2$

výpočet pro trojkřídlovou skříň:  
 $d = (D + 2 \times S) / 3$

Výpočet pro čtyř- a vícekřídlovou skříň je závislý na zamýšleném uspořádání dveří.

Příklad pro profil S04 a dvoukřídlovou skříň:  
 $d = (1500 + 37) : 2 = \mathbf{768,5 \text{ mm}}$

Rozeř jednoho křídla (dvoukřídlová skříň)  
bude: **2562 mm x 768,5 mm**

### 2a. šířka desky (d<sub>p</sub>) o tl. 18 mm

$d_p = d - 30$  mm (pro profil S04)  
 $d_p = d - 22$  mm (pro profil S08)  
 $d_p = d - 60$  mm (pro profil S09)  
 $d_p = d - 32$  mm (pro profil S10)  
 $d_p = d - 32$  mm (pro profil S11)  
 $d_p = d - 64$  mm (pro profil S12)  
 $d_p = d - 4$  mm (pro profil S13)  
 $d_p = d - 30$  mm (pro profil S14)

### 2b. Šířka desky (d<sub>p</sub>) o tl. 12 mm (pod zrcadlo)

$d_p = d - 4$  mm (pro profil S04)  
 $d_p = d - 4$  mm (pro profil S08)  
 $d_p = d - 46$  mm (pro profil S12)  
 $d_p = d - 7$  mm (pro profil S14)

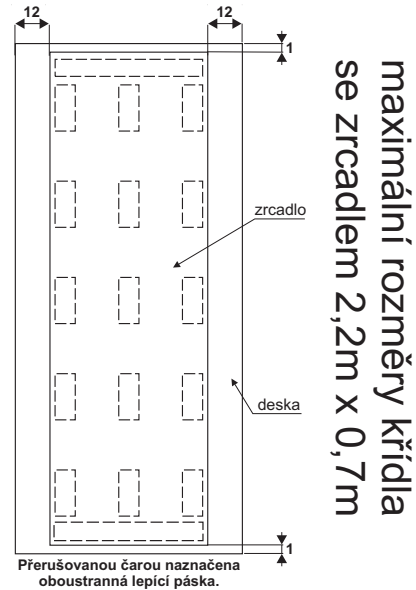
## 3. Rozměry zrcadla

### 3a. Výška zrcadla:

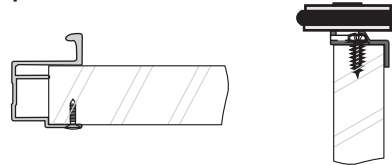
Výšku zrcadla určíme po odečtení 2 mm od vypočtené výšky desky.

### 3b. Šířka zrcadla (dz):

$d_z = d - 28$  mm (pro profil S04)  
 $d_z = d - 20$  mm (pro profil S08)  
 $d_z = d - 66$  mm (pro profil S12)  
 $d_z = d - 34$  mm (pro profil S14)

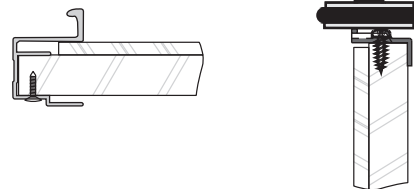


### Způsob montáže madla a horního vozíku pro lamino tl. 18mm:



Madla S09, S10 a S11 je nutné z boční strany zajistit vruty (vrut je zakryt krycím profilem)

### Způsob montáže madla a horního vozíku pro lamino tl. 12mm a zrcadlo:



## UPOZORNĚNÍ

**Dodavatel nenese odpovědnost za znehodnocení profilů způsobené použitím desek nevhodné kvality (špatně skladované, navlhle apod).**